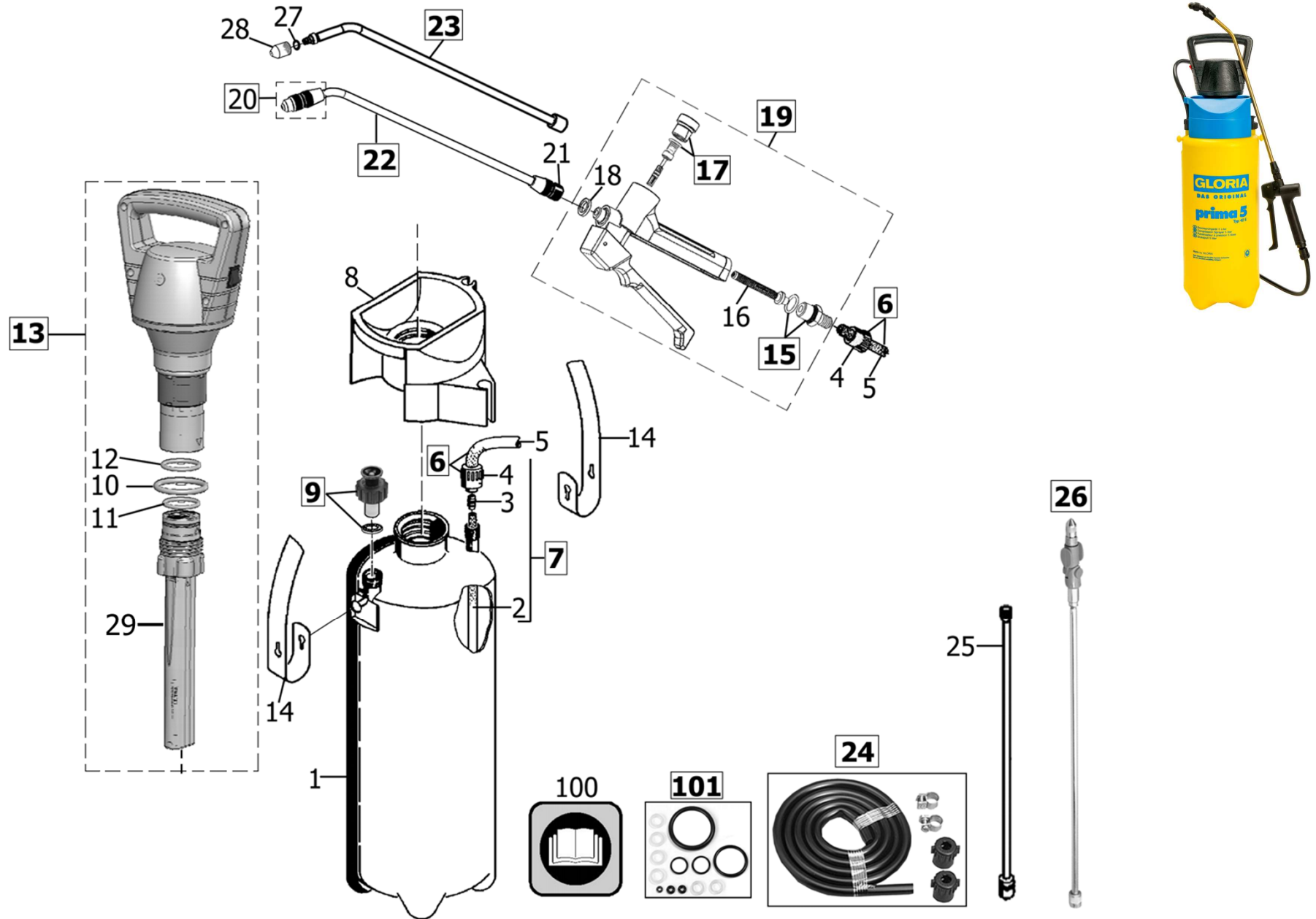



<b>1/2</b>	Drucksprüngerät
2011	Compression sprayer
Rev1.2012	Pulvérisateur a pression

# AutoPump Set

Art.-Nr. 000910.0000



2/2		Drucksprüherät			<h1 style="text-align: center;">AutoPump Set</h1> <p style="text-align: center;">Art.-Nr. 000910.0000</p> 	
2011		Compression sprayer				
Rev11.2012		Pulvérisateur a pression				
Bild Nr. REF.N° POS.N°	BEST.-NR. PART-NO. NO d. PIECE	BEZEICHNUNG	DESCRIPTION	DÉSIGNATION	Anzahl Qty. Qte.	
4	536230.0000	Schlauchanschlussmutter	Hose terminal nut	Ecrou de raccordement	2	
<b>6</b>	706940.0000	<b>(SB)</b> Spritzschlauch (1,25 m) Ø9mm Set	<b>(SB)</b> Hose (1,25m) Ø9mm set	<b>(SB)</b> Tuyau (1,25m) Ø9mm set	1	
7	726797.0000	Schlauchleitung kompl.	FLEXIBLE HOSE LINE CPL.	TUYAU CPL	1	
8	539225.0000	Einfülltrichter (BLAU) für Schlauch Ø 9 mm	FILLING HOPPER for hose Ø 9 mm	TRÉMIE VERSER pour le tuyau Ø 9 mm	1	
9	708710.0000	Kolbenmanometer mit Entlüftungsventil kpl.-3 b	Pressure release valve 3 bar	Soupape de décompression	1	
10	627070.0000	O-Ring 38x5 NBR (Perbunan)	O-Ring 38x5 NBR (Perbunan)	JOINT TORIQUE 38x5 NBR (Perbunan)	1	
11	610288.0000	O-Ring 26x2 NBR 70Shore	O-Ring 26x2 NBR 70Shore	Joint torique 26x2 NBR 70Shore	1	
12	610289.0000	O-Ring 31,5x2	O-Ring 31,5x2	Joint torique 31,5x2	1	
13	000900.0000	GLORIA AutoPump komplett	GLORIA AutoPump cpl.	GLORIA AutoPump cpl.	1	
14	509280.0000	Tragriemen	Carrying strap	Bretelle	1	
15	726817.0000	Schlauchanschlusstülle kpl.	HOSE ADAPTER CPL.	ADAPTATEUR DE TUYAU CPL.	1	
16	513340.0000	Filtersieb	Sieve	Tamis	1	
17	723510.0000	Verschlusmutter kpl.	LOCK NUT CPL.	ECROU D'ARRÊT	1	
18	706870.0000	<b>(SB)</b> Dichtungen f.Drucksprüheräte	<b>(SB)</b> Gaskets for pressure sprayer	<b>(SB)</b> JEU DE JOINT	1	
<b>19</b>	726896.0000	<b>(SB)</b> Schnellschlußventil kpl.	<b>(SB)</b> Trigger control valve cpl.	<b>(SB)</b> Robinet gachette cpl.	1	
<b>20</b>	726984.0000	<b>(SB)</b> - Düse kpl. - "verstellbar"	<b>(SB)</b> NOZZLE -adjustable-	<b>(SB)</b> GLICEUR -ajustable-	1	
21	539359.0000	Übergangsstück	JOINING PIECE	RACCORD	1	
22	727010.0000	Spritzrohr kpl. mit Düse (Kunststoff)	Lance cpl. with nozzle (Plastic)	Lance cpl. avec gicleur (plastique)	1	
23	704060.0000	Ms-Spritzrohr kpl.	Brass spraying lance cpl.	Lance en laiton cpl.	1	
<b>24</b>	706940.0000	<b>(SB)</b> Spritzschlauch (1,25 m) Ø9mm Set	<b>(SB)</b> Hose (1,25m) Ø9mm set	<b>(SB)</b> Tuyau (1,25m) Ø9mm set	1	
25	705610.0000	Verlängerungsrohr (Optional)	Extension tube (option)	Prolongateur (optional)	1	
<b>26</b>	725880.0000	<b>(SB)</b> Spritzrohr mit Gelenkstück & Düse kpl.	<b>(SB)</b> LANCE WITH HINGE CPL.	<b>(SB)</b> LANCE AVEC CHARNIERE CPL	1	
27	601910.0000	O-Ring 4x2	O-ring 4x2	Joint torique 4x2	1	
28	601900.0000	Düse	Nozzle	Gicleur	1	
29	728612.0000	Batteriefach kpl.	Battery case cpl.	Compartiment de la batterie	1	
100	977159.0000	Gebrauchsanweisung 000910	Instruction for use 000910	MODE D'EMPLOI 000910	1	
101	728454.0000	Satz Dichtungen 000910	Set of washers 000910	Jeu de joints 000910	1	